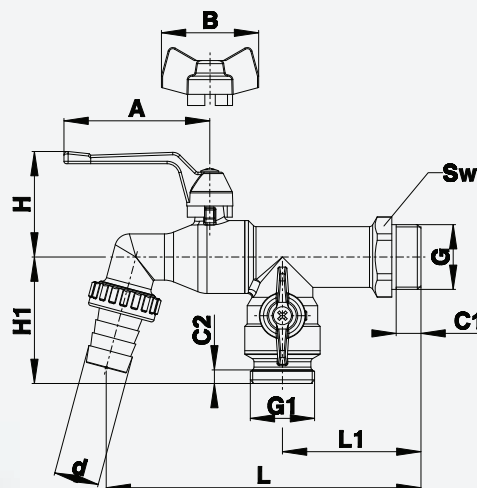


*Krogelni ventil vrtni z nastavkom za cev /  
Kuglasti ventil vrtni s nastavkom za cijev*

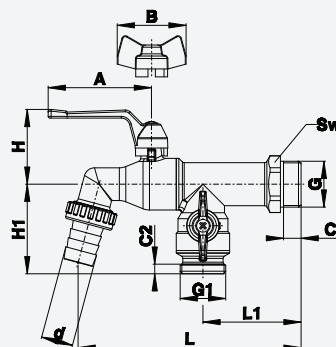
# KP 532 - KP 533



art.	ident	EAN	DN	PN	G	G1	C1	C2	d	L	L1	A	H	H1	Sw		
KP 532	1221720	3838963446217	10	16	1/2"	3/4"	10,2	8,5	15	105	44	60	40	37	25	0,31	25
KP 533	1231720	3838963446224	15	16	3/4"	3/4"	10,2	5,6	19	130	57	60	44	52	30	0,43	25

T = 0 °C...+85 °C (voda 0,5 °C)

## KP 532M - KP 533M

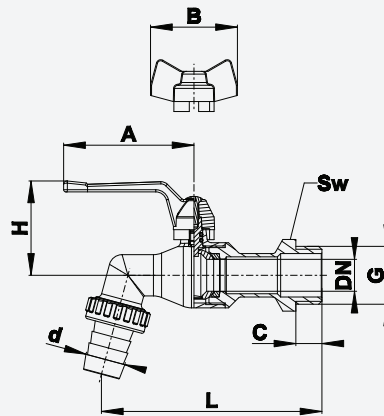
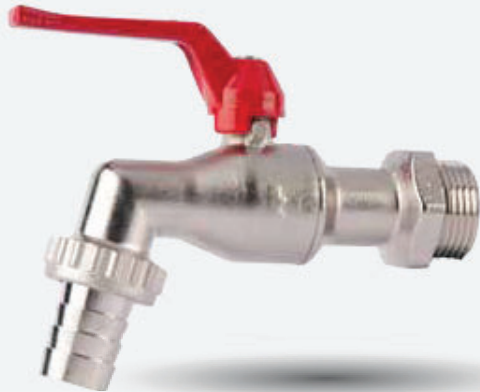


art.	ident	EAN	DN	PN	G	G1	C1	C2	d	L	L1	B	H	H1	Sw		
KP 532M	1222720	3838963446415	10	16	1/2"	3/4"	10,2	8,5	15	105	44	40	40	37	25	0,30	25
KP 533M	1232720	3838963446422	15	16	3/4"	3/4"	10,2	5,6	19	130	57	40	44	52	30	0,42	25

T = 0 °C...+85 °C (voda 0,5 °C)



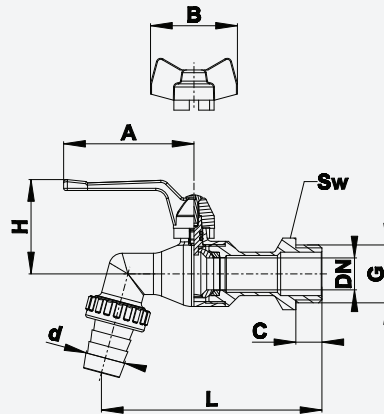
## KP 502 - KP 503



art.	ident	EAN	DN	PN	G	C	d	L	A	H	Sw		
KP 502	1221710	3830002820071	10	16	1/2"	10,2	15	98	60	38	25	0,19	25
KP 503	1231710	3830002820088	15	16	3/4"	12	19	103	60	41	30	0,25	25

T = 0 °C...+85 °C (voda 0,5 °C)

## KP 502M - KP 503M

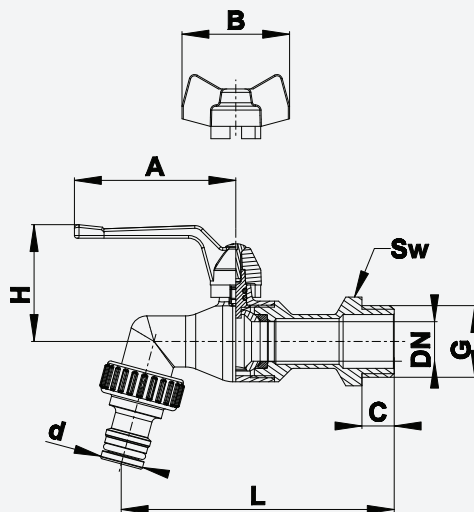


art.	ident	EAN	DN	PN	G	C	d	L	B	H	Sw		
KP 502M	1222710	3830002820095	10	16	1/2"	10,2	15	98	40	38	25	0,19	25
KP 503M	1232710	3830002820101	15	16	3/4"	12	19	103	40	41	30	0,25	25

T = 0 °C...+85 °C (voda 0,5 °C)

*Krogelni ventil vrtni z nastavkom za cev /  
Kuglasti ventil vrtni s nastavkom za cijev*

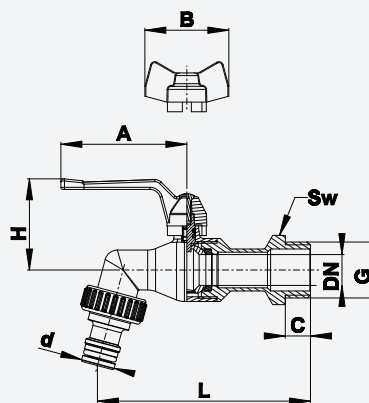
# KP 502G - KP 503G



art.	ident	EAN	DN	PN	G	C	L	d	H	A	Sw		
KP 502G	1221711	3830002825403	10	16	1/2"	10,2	98	15	38	60	25	0,21	25
KP 503G	1231711	3830002825410	15	16	3/4"	12	103	19	41	60	30	0,26	25

T = 0 °C...+85 °C (voda 0,5 °C)

# KP 502G M - KP 503G M



art.	ident	EAN	DN	PN	G	C	L	d	H	B	Sw		
KP 502GM	1221722	3830002825427	10	16	1/2"	10,2	98	15	38	40	25	0,21	25
KP 503GM	1231722	3830002825434	15	16	3/4"	12	103	19	41	40	30	0,26	25

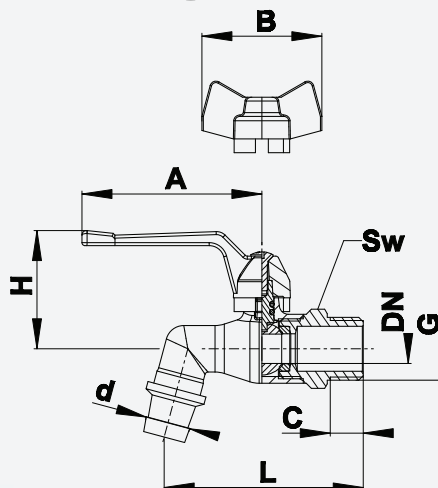
T = 0 °C...+85 °C (voda 0,5 °C)

*Krogelni ventil - mini / Kuglasti ventil - mini*



www.kovina.si

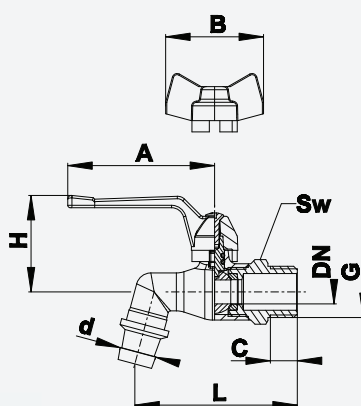
# KP 510 - KP 522



art.	ident	EAN	DN	PN	G	C	d	L	A	H	Sw		
KP 510	1211711	3830002824307	8	16	3/8"	10,2	12	57	60	38	21	0,12	50
KP 522	1221713	3830002824338	10	16	1/2"	11	15	66	60	40	24	0,21	50

T = 0 °C...+85 °C (voda 0,5 °C)

# KP 510M - KP 522M



art.	ident	EAN	DN	PN	G	C	d	L	B	H	Sw		
KP 510M	1211712	3830002824314	8	16	3/8"	10,2	12	57	40	38	21	0,12	50
KP 522M	1221712	3830002824321	10	16	1/2"	11	15	66	40	40	24	0,21	25

T = 0 °C...+85 °C (voda 0,5 °C)